

FARO FARO COMBILINE

Przyczepy PÖTTINGER silosowe i wszechstronnego zastosowania z rotorem



Przyczepy rotorowe z zaawansowaną techniką



Przyczepy silosowe do ciągników od 90 do 150 KM

FARO 3510, 4010, 4510, 5010 to modele przyczep PÖTTINGER z segmentu średniej wielkości wymagające mocy od 90 do 150 KM. 31-nożowa belka i mocniejszy napęd rotora zwiększają przepustowość nowej przyczepy FARO i tym samym podnoszą jej wydajność.

PÖTTINGER FARO 8010 / 10010 DRY FORAGE to wielkowymiarowe przyczepy skonstruowane specjalnie dla odbiorców wyspecjalizowanych w zbiorze suchej masy.

2 w 1 kombinacja przyczepy silosowej z przyczepą objętościową
FARO 410 COMBILINE może pracować również jako przyczepa objętościowa.

Treść

	Strona
Zaczep / Rama / Nabudowa / Napęd	4
Podbieracz / rotor załadunkowy / belka nożowa	6
System automatycznego załadunku	10
Automatyczny rozładunek	12
Sterownik	14
Podwozie / ogumienie	16
Dane techniczne / wyposażenie	18

Wszystkie informacje o danych technicznych, wymiarach, ciężarach, wydajności itd. są wartościami przybliżonymi i nie są wiążące. Przedstawione na zdjęciach maszyny mogą odbiegać pod względem wyposażenia od standardu przyjętego w danym kraju. Twój partner PÖTTINGER chętnie udzieli Ci informacji.

Konstrukcja, która budzi zaufanie



Mocny dyszel

W zależności od ciągnika i ogumienia dzięki wydłużonej budowie dyszla możliwe jest uzyskanie kąta skrętu do 60°.

Górny lub dolny zaczep, 2,0 t obciążenia

Dyszle w wyposażeniu seryjnym to dyszle łamane z dwoma siłownikami dwustronnego działania. Amortyzator tłumiący dyszla stanowi wyposażenie na życzenie.

Praktyczne wyposażenie

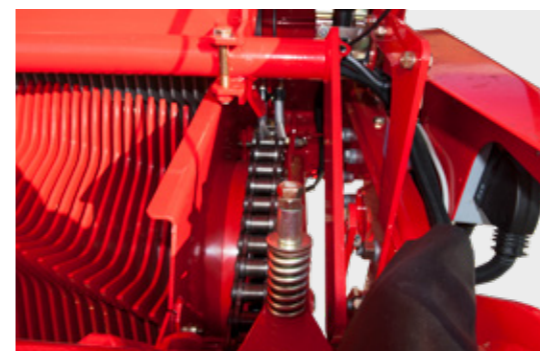
- Wszystkie węże i kable są uporządkowane i poprowadzone przez uchwyty.
- Wychylna stopa podporowa ułatwia zaczepianie i odczepianie.
- Jako wyposażenie na życzenie automatyczne ustawienie transportowe i ładunkowe dla dyszla wysoko- i niskoułożonego (z POWER CONTROL).
- Zaczep kulowy jest dostępny na życzenie.
- Load-Sensing stanowi wyposażenie w opcji.



Wtrzymała rama

Solidna rama jest wykonana z wysokiej jakości drobnoziarnistej stali QSTE. Rama i wsporniki boczne są połączone stabilnie przez śruby z gęstym gwintem. Brak spawu. Gęsto rozmieszczone wsporniki boczne i mocne profile ścian zapewniają największą wytrzymałość.

- Szerokość wewnętrzna nabudowy wynosi 2,10 m.
- W FARO 8010 L / 10010 L szerokość wewnętrzna nabudowy wynosi 2,30 m.
- Kąt otwarcia burty tylnej można regulować z kabiny ciągnika.
- Drabina i właz do przyczepy stanowią wyposażenie standardowe w modelach D, w modelach L są wyposażeniem na życzenie.
- Oświetlenie wnętrza przyczepy i reflektor roboczy są dostępne jako wyposażenie na życzenie.



Przeniesienie mocy do 1600 Nm
17% większa przepustowość

Zespół napędu jest dostosowany do dużych obciążeń. Przyczepy silosowe FARO współpracują z ciągnikami mocy do 150 KM.

Maszyna jest napędzana od szerokokątnego wałka przegubowego. Zespół napędu jest chroniony przez sprzęgło zapadkowe.

- Wysokie zabezpieczenie momentu skrętu 1600 Nm.
- Wydajny przy mocy 90 do 150 KM
- Jednorzędowy 1 1/2 cala wydajny łańcuch rotora.
- Automatyczny napinacz łańcucha.
- Automatyczne smarowanie łańcucha agregatu ładunkowego i podbieracza.

Napęd podłogi rusztowej

Napęd zapewnia mocny silnik hydrauliczny. Prędkość jest regulowana bezstopniowo. Podłoga może być napędzana opcjonalnie przy pomocy dwusuwowego silnika.

Napęd walców dozujących

Napęd walców dozujących jest poprowadzony w ramie. Wał napędowy jest zabezpieczony sprzęgłem krzywkowym i przygotowany na moment obrotowy 1200 Nm.



Wahliwy podbieracz zapewniający maksymalną wydajność zbioru

Podbieracz PÖTTINGER gwarantuje maksymalną wydajność. Przestrzeń między palcami podbieracza i rotora została zoptymalizowana i dopasowana do odbierania maksymalnej ilości paszy. Wahliwy podbieracz PÖTTINGER z ośmioma rzędami palców wykazuje maksymalną wydajność zbioru również przy dużej prędkości jazdy i trudnych warunkach pracy.

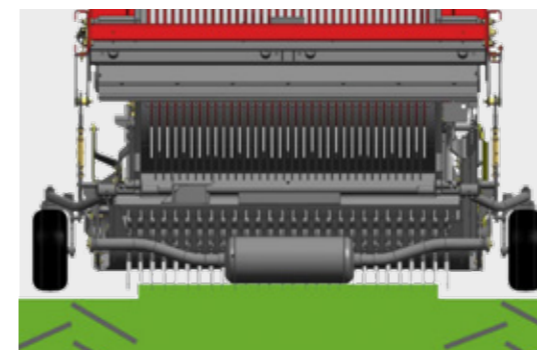
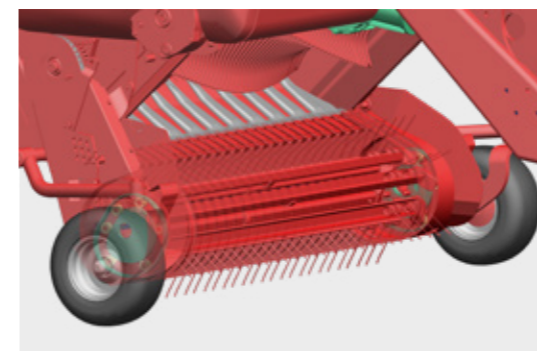
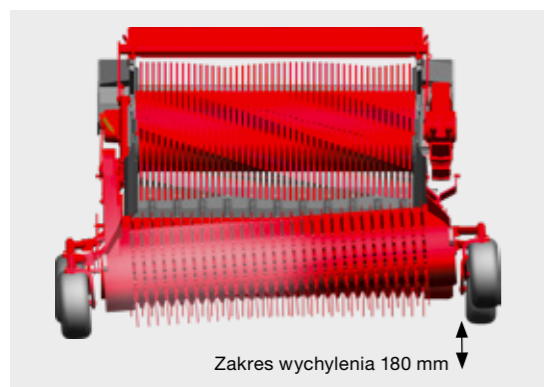
Najlepsze kopiowanie nierówności terenu

Dwa przegubowe ramiona nośne umożliwiają pełną swobodę ruchów podbieracza. Sprężyna zapewnia mniejszy nacisk na podłoże. Regulowane na wysokość skrętne koła kopiujące 16 x 6,5-8 kopiują pofalowanie terenu dokładnie w miejscu mocowania palców zapewniając idealne dopasowanie do nierówności a także podczas jazdy w zakręcie.

- Wyjątkowy zakres wychylenia 180 mm zapewnia perfekcyjne kopiowanie nierówności i precyzyjne prowadzenie po obrysie.
- Skrętne koła kopiujące są dostępne jako opcja. Standard w FARO 8010 L i FARO 10010 L.
- Automatyczne wyłączanie podbieracza w modelach FARO D do rozładunku przy pomocy walców dozujących.
- Dodatkowa rolka koła kopiującego jako wyposażenie w opcji.

Perfekcyjny przepływ masy

Zoptymalizowana blacha uderzeniowa z rolką dogniatającą pokos i prowadnicami gwarantują perfekcyjny przepływ paszy również przy dużej prędkości załadunku i krótkiej, mokrej zielonce.



Sterowany podbieracz dla czystej paszy

Stale smarowane dwurzędowe rolki sterowania łożysk stożkowych wytrzymują największe obciążenia. Palce podbieracza są sterowane nadążnie. Gwarantuje to optymalną ochronę darni, minimalne zabrudzenie ziemią i zapobiega nadmiernemu zużyciu palców.

- Podbieracz jest obustronnie sterowany przez stalową krzywkę.
- Sterowane palce podbieracza przenoszą paszę w kierunku zębów rotora - zaleta szczególnie przy krótkiej, mokrej trawie jesienią.
- Czysta pasza dzięki małej liczbie obrotów i sterowanemu podbieraniu.
- Pasza nie jest "wyczesywana" a źdźbła są podawane na rotor prawie wyłącznie w ustawieniu poprzecznym- lepsza jakość cięcia.

Dodatkowa rolka koła kopiującego z tyłu podbieracza

Nowa dodatkowa rolka koła kopiującego jest umieszczona centralnie z tyłu podbieracza. Centralne umieszczenie zapobiega zatapaniu się w śladzie ciągnika i gwarantuje perfekcyjne kopiowanie nierówności i zbiór czystej paszy.

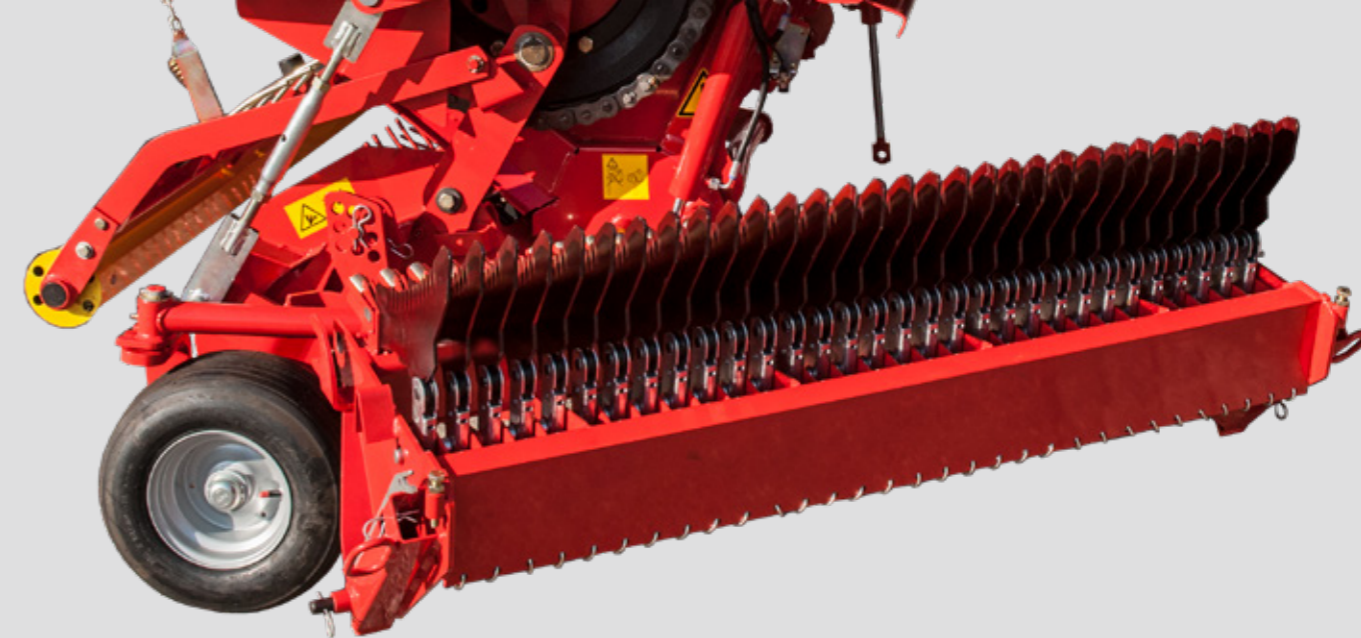
Równoległobok robi różnicę

Prowadzenie w równoległoboku zapewnia wyraźnie lepsze kopiowanie konturów terenu i czystsza paszę również w trudnych warunkach zbioru. Wahliwe zawieszenie podbieracza zachowane w 100%. Ustawienie odbywa się niezależnie od przednich kół kopiujących.

- Dodatkowa rolka koła kopiującego jest podnoszona wraz z podbieraczem.
- Zostaje przy tym zachowany pełny prześwit od podłoża.

ROTOMATIC PLUS

Załadunek i cięcie



Lekkość uciążu i oszczędność paliwa

ROTOMATIC PLUS to serce przyczepy FARO. Mocny i sprawny rotor gwarantuje wysoką wydajność przy cięciu i zagęszczaniu. ROTOMATIC PLUS zapewnia lekkie i bez dużego zapotrzebowania mocy zagłębianie się w zielonce i perfekcyjne zbieranie paszy przez podbieracz.

- Rotor załadunkowy z siedmioma spiralnie ułożonymi rzędami zębów ma średnicę 750 mm.
- Rotor załadunkowy jest obustronnie łożyskowany na łożyskach samonastawnych.
- Łożyskowanie znajduje się między rotorem i przekładnią na ramie rotora. Takie rozwiązanie chroni łożyska i łańcuch.

Optymalna forma zębów

Zęby wykonane z hartowanej drobnoziarnistej stali Durostat 500 mają o grubości 7 mm zapewniają maksymalną wydajność również przy mokrej i krótkiej paszy. Zoptymalizowana forma zębów i duża powierzchnia skrobaków troszczą się o najlepsze zagęszczenie w przestrzeni załadunkowej. Pierścienie zębów są zawieszane w wewnętrznym bębnie i kilkakrotnie przyspawane.

Tył skrobaków ma szerokość 12 mm. Każdy skrobak jest pojedynczo osadzony i przykręcony. Zapewniają największy stopień zagęszczenia odpowiednio do ustawienia automatyki załadunku.

Easy Move - oryginalne rozwiązanie

Wyjątkowe rozwiązanie firmy Pöttinger: EASY MOVE - wychylana belka nożowa oferuje komfort najwyższej klasy.

Łatwa wymiana noży z boku przyczepy



31 noży cięcie 45 mm.

Najwyższa jakość noży

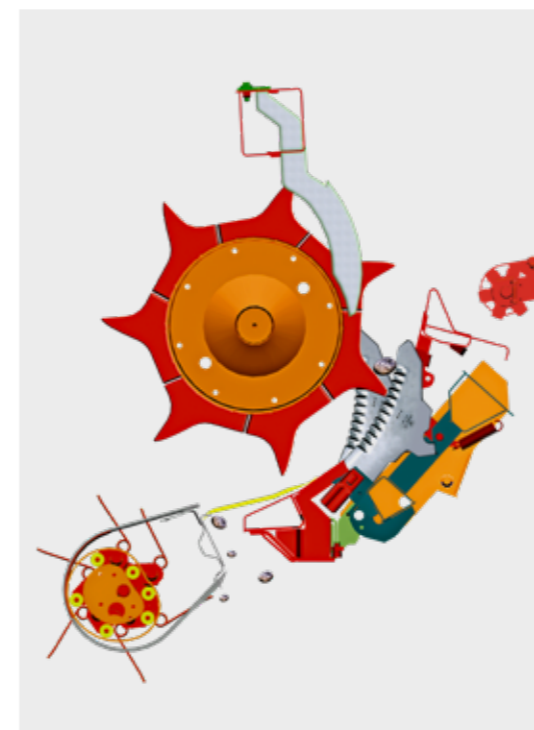
Noże wykonane z hartowanej stali narzędziowej i z wytłoczonym fałdowanym szlifem gwarantują dokładne cięcie. Bardzo mocna tylna część noża jest gwarancją jego dużej żywotności. FARO 8010 / 10010 maksymalnie 11 noży.

Zabezpieczenie noży

Pöttinger chroni serce przyczepy przy pomocy innowacyjnego rozwiązania: opatentowanego zabezpieczenia przeciw ciałom obcym. Każdy nóż wyposażony jest w odrębne zabezpieczenie.

- Duża przepustowość wymaga odpowiedniej siły wyzwania. Pozycja każdego noża jest utrzymywana przez pakiet mocnych sprężyn, przez co zapewnione jest równomierne cięcie. Tylko u PÖTTINGERA: Siła wyzwania jest niezależna od wielkości i miejsca uderzenia ciała obcego.
- Przy podebraniu ciał obcych mniejsze kawałki przelatują od razu na odcinku między podbieraczem a rotorem.
- Większe ciała obce rotor przyciska do noża, powodując że ten na krótko odchyła się.
- Rolka trzymająca tył noża wyczepia się ze swojej blokady robiąc miejsce dla wylotu ciała obcego. Siła oporu zostaje natychmiast zredukowana, co chroni nóż.
- Po opuszczeniu belki nożowej przez ciało obce, nóż powraca do swojej pozycji wyjściowej.

W odróżnieniu od sieczkarni kamienie nie są rozłupywane. Bydło pozostawia je w korycie. Nie dochodzi do skaleczeń przewodu pokarmowego u zwierząt.



Wszechstronna i wydajna



Przemysłana nabudowa

Istotną cechą podnoszącą jakość jest wytrzymałe lakierowanie proszkowe KTL. W praktyce proszkowa powłoka lakiernicza wyróżnia się elastycznością i trwałością. Jakość lakieru samochodowego w firmie PÖTTINGER to standard od 1996 roku.

- Gładkościenne profile blaszane ze specjalną powłoką zapewniają kompletny, szybki rozładunek przyczepy.
- Gęsto osadzone boczne wsporniki są gwarancją dużej wytrzymałości i stabilności.
- Do przestrzeni ładunkowej przyczepy można komfortowo dostać się przez drabinkę (opcja w wersji L).

Nabudowa pełna

- Pałąki nabudowy można obniżyć o 120mm lub 210 mm dopasowując je do wysokości całkowitej.
- Opcjonalne profile dachowe polepszają w FARO 8010 L / 10010 L zagęszczanie słomy i siana.

Nadbudowa do paszy suchej

Dla modeli FARO 3510 / 4010 / 4510 dostępna jest również hydraulicznie składana nabudowa do paszy suchej. Możliwy jest więc przejazd pod obiektami wysokości poniżej 2,96 m.

Opcje wyposażenia

- Reflektor przestrzeni ładunkowej H3
- Reflektory robocze LED na przedniej ścianie i błotnikach.
- Pakiet reflektorów roboczych LED (przeźren ładunkowa, tył, podbieracz, belka nożowa) tylko z POWER CONTROL lub ISOBUS.
- System video z monitorem i jedną lub dwoma kamerami.
- Oświetlenie graniczne i obrysowe.
- Światło ostrzegawcze do przyczepy.



Automatyka załadunku gwarantuje stu procentowe wypełnienie przyczepy, a przez to dużą wydajność transportu. Pasza już w kanale jest zagęszczana, a przestrzeń ładunkowa wykorzystana do końca. Standard w FARO 4010 COMBILINE i FARO 8010 L / 10010 L.

Czujniki na przedniej ścianie i górnej części nabudowy

Jeden czujnik mierzy u dołu przedniej ściany ciśnienie wywierane przez załadowaną mokrą, ciężką trawę i włącza podłogę rusztową. Tym samym zapobiega niszczeniu paszy przy zbyt wysokim nacisku na rotor.

Drugi czujnik w klapie zagęszczającej mierzy stopień zagęszczenia w przestrzeni ładunkowej. Pasza jest regularnie zagęszczana, a wypełnienie przestrzeni ładunkowej jest optymalne.

FARO 4010 COMBILINE

Linki dachowe z planką do przewozu ładunku o specyficznym małym zagęszczeniu.

Kłapa zagęszczająca może być wyposażona opcjonalnie w siłownik hydrauliczny. Kłapa umożliwia szybką zmianę z pracy przyczepy silosowej do pracy jako przyczepa objętościowa.

1. Tryb pracy przyczepy samozbierającej

W trybie pracy jako przyczepa silosowa kłapa zagęszczająca paszę jest postawiona w górę i steruje automatyką załadunku. Zagęszczenie jest regulowane przez sprężyny i może być dopasowane w ten sposób optymalnie do mocy ciągnika.

2. Tryb pracy jako przyczepa objętościowa

Kłapa do zagęszczania paszy jest opuszczona do wewnątrz. Stanowiąca wyposażenie na życzenie pokrywa kanał ładunku zapobiega wpadaniu przewożonego materiału do kanału. Ścięte błotniki i zamknięte wsporniki wzdłużne zapobiegają osadzaniu się przewożonego materiału na przyczepie. Podczas transportu nie zanieczyszcza się drogi.



Automatyczny rozładunek

Naciśnięcie guzika na sterowniku obsługi wystarczy, aby przez duży przekrój otwartej ściany tylnej przyczepa została rozładowana w kilka minut. Automatyka rozładunku odciąża operatora i chroni maszynę.

Opuszczona podłoga rusztowa

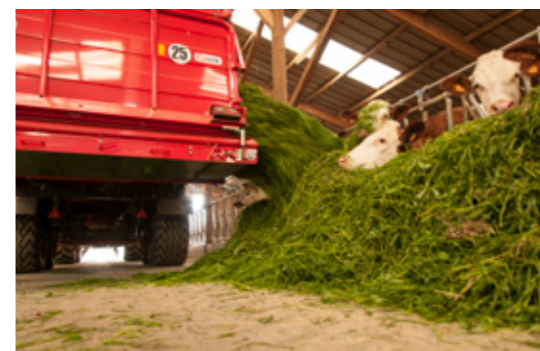
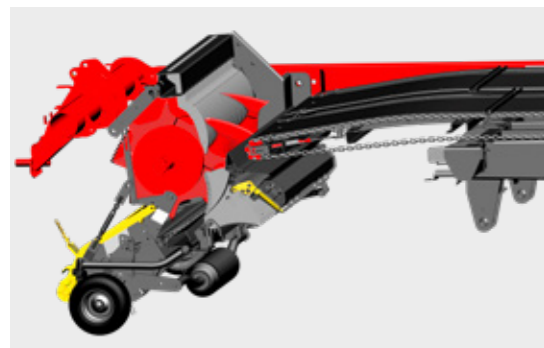
- Podłoga rusztowa została z przodu obniżona o 150mm, co dało możliwość zamontowania ogumienia 710/35 R 22,5.
- Zwały paszy są przesuwane w tył. Prowadzi to do równomiernego, płynnego rozładunku przy jednoczesnym niskim zapotrzebowaniu mocy.
- Mocne ogniwa łańcucha gwarantują szybki wyładunek.
- Jako opcja dostępny jest dwusuwowy silnik oferujący prędkość rozładunku do 18 m/min.

Wytrzymała podłoga rusztowa

Podłoga rusztowa PÖTTINGER gwarantuje niezawodną pracę przez wiele lat. Płaszczyznę załadunku tworzy impregnowana, wytrzymała drewniana podłoga. Deski są łączone na wpust, osadzone w ramie i skręcone. Wzmocnione listwy są przesunięte względem siebie i łatwodostępne. Punkty smarowania wałków podłogi rusztowej znajdują się z boku przyczepy.

Load Sensing

Przyczepy silosowe PÖTTINGER są seryjnie przystosowane do współpracy z Load Sensing. Konieczna ilość oleju jest precyzyjnie mierzona i dopasowywane do potrzeb. Dzięki temu nie dochodzi do przegrzania oleju i możliwe jest zmniejszenie zapotrzebowania mocy do 15 kW / 20 KM.



Dozowanie według potrzeb

Modele FARO D

Równomiernie rozdzielona pasza to warunek perfekcyjnego zagęszczenia na przyłomie. Dwa walce dozujące gwarantują perfekcyjne rozdzielanie. Agresywne palce intensywnie rozdzielają nawet mocno zagęszczoną paszę. Listwy na walcach zapewniają szybki rozładunek siewki kukurydzianej. Czujnik w łożysku wałka dozującego włącza automatycznie podłogę rusztową.

Wielofunkcyjna klapa tylna

Kąt otwarcia burty tylnej jest regulowany z pozycji kabiny ciągnika odpowiednio do panujących warunków pogodowych.

- Napęd dozowania - zabezpieczenie 1200 Nm.
- Automatyczny napinacz łańcucha.
- Łatwodostępna, centralna listwa smarowania.
- Trzeci wałek dozujący dostępny na życzenie.

Taśma poprzeczna

Taśma poprzeczna o szerokości 890 mm jest dostępna jako wyposażenie na życzenie i jest wyposażona w napęd hydrauliczny.

- FARO 4010 D COMBILINE / FARO 4010 D / 4510 D / 5010 D.
- Bieg w lewo i prawo.
- Blokada burty tylnej.
- Własna hydraulika o wydajności poniżej 80 l/min.
- Bezprzewodowa obsługa przez POWER CONTROL Wireless.

Perfekcyjna obsługa



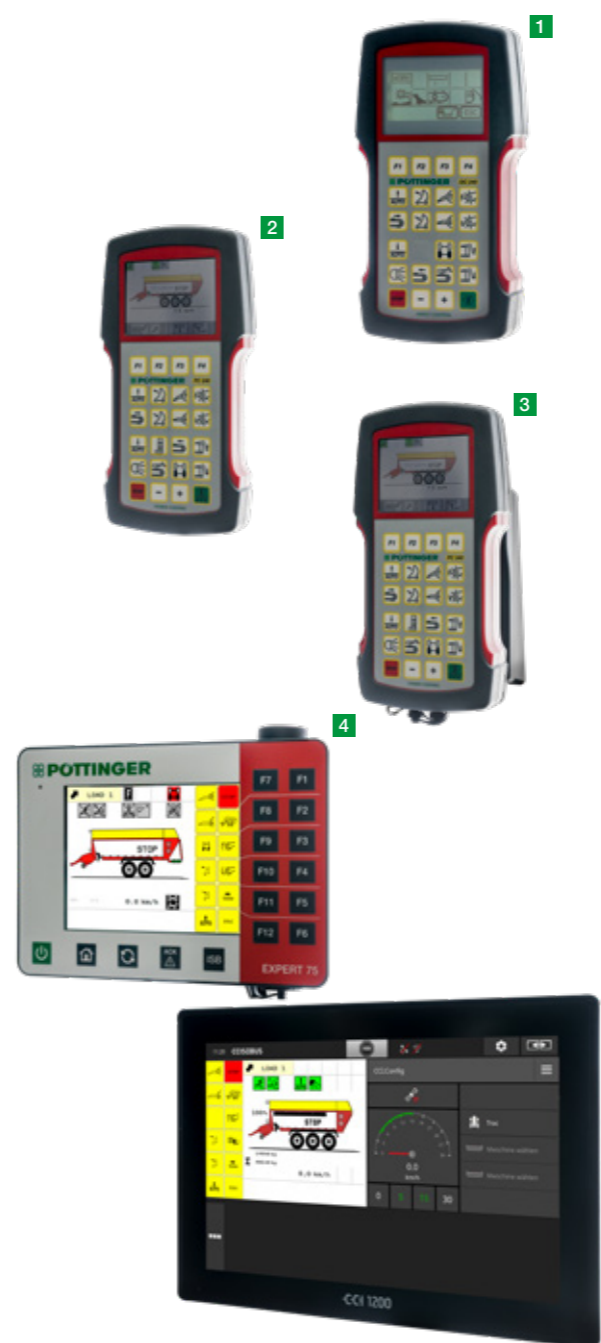
Sterownik obsługi stanowi duże wsparcie dla komfortu pracy operatora i jest gwarancją kontrolowanej i wydajnej pracy. Nowa generacja sterowników obsługi pozwala rolnikowi na efektywne działanie również podczas długiego dnia pracy. Podczas prac nad sterownikami główny nacisk położono na maksymalny komfort obsługi, ergonomię i proces automatyzacji poszczególnych etapów pracy. Intuicyjna obsługa szczególnie przydatna przy częstej zmianie operatorów. W efekcie uzyskano optymalny wachlarz funkcji obsługi, który przez elektroniczny włącznik wyboru lub terminal ISOBUS zaspokajają wszystkie potrzeby.

Wytrzymały i oświetlony - gotowy do pracy dzień i noc

- Wytrzymała obudowa z 2-komponentowego tworzywa sztucznego z gumowym obramowaniem.
- Wszystkie sterowniki z podświetlonym graficznym wyświetlaczem.
- Wypukła, podświetlona klawiatura optymalnie sprawdzająca się w ciemności.

Sterowniki	DIRECT CONTROL	POWER CONTROL	POWER CONTROL bezprzewodowy	EXPERT 75 ISOBUS	CCI 1200 ISOBUS
FARO L	■	□	□	□	□
FARO D	-	□	□	□	□

■ = standard, □ = opcja



Komfortowa obsługa bez ISOBUS

Terminale PÖTTINGER CONTROL ułatwią Ci pracę. Intuicyjną obsługę maszyny umożliwiają oznakowane przyciski i ergonomiczny design. Nawet podczas długich dni roboczych praca się bardziej komfortowa. Podświetlone przyciski i regulowana jasność ekranu gwarantują efektywną pracę również nocą.

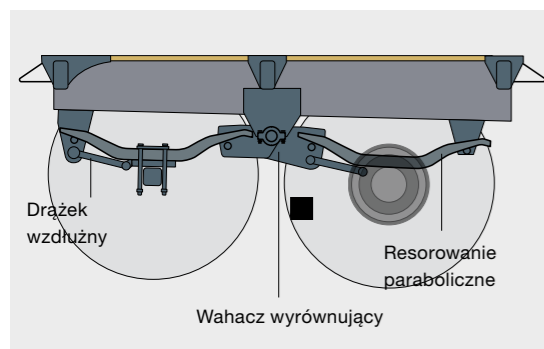
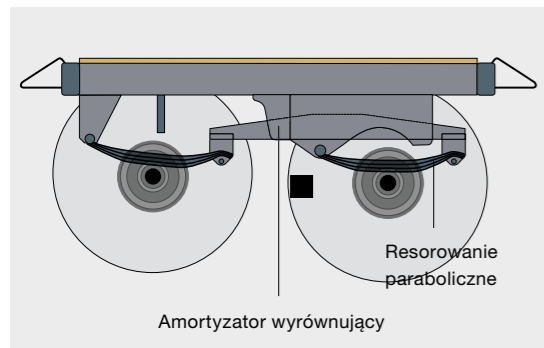
- DIRECT CONTROL (1)**
- POWER CONTROL (2)**
- POWER CONTROL Wireless (3)**

Terminale ISOBUS

Terminale ISOBUS EXPERT 75 i CCI 1200 umożliwiają profesjonalną obsługę wszystkich kompatybilnych z ISOBUS maszyn PÖTTINGER i innych producentów.

- EXPERT 75 (4)**
- CCI 1200 (5)**

Podwozia & ogumienie



Sprężynowana oś tandemowa z resorowaniem piórowym, 10,5 t obciążenie osi, 17"(1)

Standard w FARO 3510 / 4010.

Amortyzator wyrównujący optymalnie rozdziela nacisk na podłoże na obydwie osie. Odstęp piór 1100 mm. Podczas przejazdu po bardzo nierównym terenie siły są równomiernie rozdzielane na obydwie osie.

Oś tandemowa z resorowaniem parabolicznym, 13 t obciążenie osi, 17"(2) Standard w FARO 4510 / 5010.

22,5" Standard w FARO 4010 COMBILINE.

Amortyzatory paraboliczne z dużymi odstępami podpór piór i wahaczem do wyrównanie na stoku.

Oś tandemowa z resorowaniem parabolicznym i drążkami wzdłużnymi w opcji, 16 t obciążenie osi, 22,5"(3)

Wahacz wyrównujący. Stabilne wahacze wzdłużne amortyzują przy hamowaniu i pokonywaniu przeszkód. Spokojna jazda po polu i po drodze jak również perfekcyjna amortyzacja na przyzmie.

Osie skrętne jako wyposażenie na życzenie

Bez uszkodzeń darni również przy dużym tonażu. Zalety obsługi przy pomocy terminalu ISOBUS: Automatyczna blokada przy dużej prędkości jazdy i cofaniu.

Oś tandemowa z resorowaniem hydropneumatycznym i osią skrętną, w opcji, 16 t obciążenie osi, 22,5"

Duże wychylenie osi do 220 mm doskonale sprawdza się przy trudnym dojeździe do pola i przy złych warunkach drogowych.

Hamulce pneumatyczne

Hamulce pneumatyczne na cztery koła z regulatorem ALB (automatyczna regulacja siły hamowania w zależności od obciążenia) gwarantują bezpieczne i równomierne hamowanie przy dużej prędkości jazdy.

Hamulce hydrauliczne

W niektórych krajach oferowane są specjalnie także hamulce hydrauliczne.

FARO	3510 L / D	4010 L / D	4010 L / D COMBILINE	4510 L / D 5010 L / D	8010 L DRY FORAGE	10010 L DRY FORAGE
Hydrauliczny dyszel łamany wysokoulokowany, obciążenie 2 t	■	■	■	■	■	■
Hydrauliczny dyszel łamany niskoulokowany, obciążenie 2 t	□	□	□	□	□	□
Automatyczna pozycja załadunku i transportu dla dyszla łamanego	□	□	□	□	□	□
Obracalne ucho zaczepu	□	□	□	□	□	□
Sprzęg kulowy	□	□	□	□	□	□
Amortyzator dyszla	□	□	□	□	□	□
Oś tandemowa sprężyny paraboliczne 10,5 t obciążenie osi, 17"	■	■	-	-	-	-
Oś tandemowa sprężyny paraboliczne 13 t obciążenie osi, 17"	□	□	-	■	■	-
Oś tandemowa sprężyny paraboliczne ADR, 13 t obciążenie osi, 22,5"	-	□	■	□	□	-
Oś tandemowa sprężyny paraboliczne ADR, 16 t obciążenie osi, 22,5"	-	□	□	□	□	■
Oś tandemowa sprężyny paraboliczne ADR, 16 t Achslast, 22,5"	-	□	□	□	-	-
Oś skrętne	-	□	□	□	□	□
Dopuszczalny ciężar całkowity 12,5 t	■	■	-	-	-	-
Dopuszczalny ciężar całkowity 15 t	□	□	■	■	■	-
Dopuszczalny ciężar całkowity 16 t	-	-	-	-	□	■
Dopuszczalny ciężar całkowity 18 t	-	□	□	□	-	-
Ogumienie 500/50-17	■	■	-	■	■	-
Ogumienie 520/50 R 17	□	□	-	□	□	-
Ogumienie 560/45 R 22,5	-	□	■	□	□	□
Ogumienie 620/40 R 22,5	-	□	□	□	□	■
Ogumienie 710/35 R 22,5	-	□	□	□	□	□

■ = standard, □ = opcja

Dane techniczne



	FARO 3510 L	FARO 3510 D	FARO 4010 L	FARO 4010 D
Pojemność użytkowa	35 m ³	35 m ³	40 m ³	40 m ³
Wymiar DIN z linkami dachowymi	24 m ³	23 m ³	27 m ³	26 m ³
Szerokość podbieracza	1850 mm	1850 mm	1850 mm	1850 mm
Noże	31	31	31	31
Odstęp między nożami	45 mm	45 mm	45 mm	45 mm
Powierzchnia załadunku długość	5000 mm	4750 mm	5680 mm	5430 mm
Powierzchnia załadunku szerokość	2100 mm	2100 mm	2100 mm	2100 mm
Długość	7780 mm	8250 mm	8460 mm	8930 mm
Szerokość	2420 mm	2420 mm	2420 mm	2420 mm
Wysokość z linkami dachowymi 17"	3560 mm	3560 mm	3560 mm	3560 mm
Wysokość z linkami dachowymi 22,5"	-	-	3680 mm	3680 mm
Ciężar standardowy	5550 kg	5950 kg	5650 kg	6050 kg

	FARO 4510 L	FARO 4510 D	FARO 5010 L	FARO 5010 D
Pojemność użytkowa	45 m ³	45 m ³	50 m ³	50 m ³
Wymiar DIN z linkami dachowymi	30 m ³	29 m ³	33 m ³	32 m ³
Szerokość podbieracza	1850 mm	1850 mm	1850 mm	1850 mm
Noże	31	31	31	31
Odstęp między nożami	45 mm	45 mm	45 mm	45 mm
Powierzchnia załadunku długość	6360 mm	6110 mm	6360 mm	6110 mm
Powierzchnia załadunku szerokość	2100 mm	2100 mm	2100 mm	2100 mm
Długość	9140 mm	9610 mm	9140 mm	9610 mm
Szerokość	2420 mm	2420 mm	2420 mm	2420 mm
Wysokość z linkami dachowymi 17"	3560 mm	3560 mm	3760 mm	3760 mm
Wysokość z linkami dachowymi 22,5"	3680 mm	3680 mm	3880 mm	3880 mm
Ciężar standardowy	5800 kg	6200 kg	5850 kg	6350 kg

	FARO 4010 L COMBILINE	FARO 4010 D COMBILINE
Pojemność użytkowa	40 m ³	40 m ³
Wymiary DIN bez linek dachowych	23 m ³	22 m ³
Wymiar DIN z linkami dachowymi	24,5 m ³	23,5 m ³
Szerokość podbieracza	1850 mm	1850 mm
Noże	31	31
Odstęp między nożami	45 mm	45 mm
Powierzchnia załadunku długość	5680 mm	5680 mm
Powierzchnia załadunku szerokość	2100 mm	2100 mm
Długość	8400 mm	8880 mm
Szerokość	2510 mm	2510 mm
Wysokość bez linek dachowych 22,5"	3350 mm	3350 mm
Wysokość z linkami dachowymi 22,5"	3675 mm	3675 mm
Ciężar standardowy	6350 kg	6850 kg

	FARO 8010 L DRY FORAGE	FARO 10010 L DRY FORAGE
Pojemność użytkowa	80 m ³	100 m ³
Pojemność DIN	48 m ³	52 m ³
Szerokość podbieracza	1850 mm	1850 mm
Noże	11	11
Odstęp między nożami	135 mm	135 mm
Powierzchnia załadunku długość	7730 mm	9140 mm
Powierzchnia załadunku szerokość	2100 mm	2100 mm
Długość	10790 mm	11990 mm
Szerokość	2500 mm	2550 mm
Wysokość z linkami dachowymi 17"	3980 mm	-
Wysokość z linkami dachowymi 22,5"	4000 mm	4000 mm
Ciężar	6550 kg	7700 kg

Wyposażenie FARO



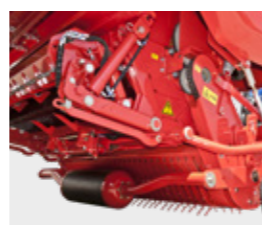
POWER CONTROL



**POWER CONTROL
Bezprzewodowy**



**EXPERT 75
CCI 1200
ISOBUS**



**Dodatkowa rolka kopiująca
do podbieracza**

FARO	POWER CONTROL	POWER CONTROL Bezprzewodowy	EXPERT 75 CCI 1200 ISOBUS	Dodatkowa rolka kopiująca do podbieracza
3510 L / 4010 L / 4510 L	<input type="checkbox"/>	-	<input type="checkbox"/>	<input type="checkbox"/>
3510 D / 4010 D / 4510 D	<input type="checkbox"/>	<input type="checkbox"/>	<input type="checkbox"/>	<input type="checkbox"/>
5010 L	<input type="checkbox"/>	-	<input type="checkbox"/>	<input type="checkbox"/>
5010 D	<input type="checkbox"/>	<input type="checkbox"/>	<input type="checkbox"/>	<input type="checkbox"/>
8010 L / 10010 L	<input type="checkbox"/>	-	-	<input type="checkbox"/>



**Rozkładana na bok belka
nożowa**



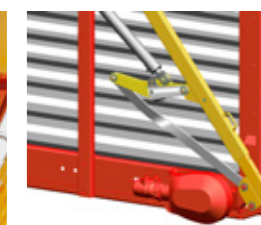
**Rama skręcana
6 /11 noży**



**System automatycznego
załadunku**

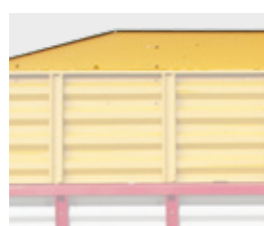


Metaldowe profile dachowe

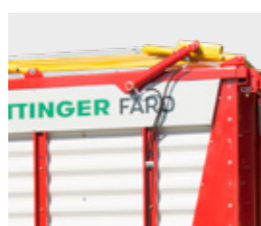


**Regulowany
wspornik ściany tylnej**

Rozkładana na bok belka nożowa	Rama skręcana 6 /11 noży	System automatycznego załadunku	Metaldowe profile dachowe	Regulowany wspornik ściany tylnej
<input type="checkbox"/>	<input type="checkbox"/>	<input type="checkbox"/>	-	<input type="checkbox"/>
<input type="checkbox"/>	<input type="checkbox"/>	<input type="checkbox"/>	-	-
<input type="checkbox"/>	<input type="checkbox"/>	<input type="checkbox"/>	-	<input type="checkbox"/>
<input type="checkbox"/>	<input type="checkbox"/>	<input type="checkbox"/>	-	-
-	■ / □	■	<input type="checkbox"/>	-



**Nabudowa - dodatkowa
blacha do nabudowy pełnej
ze stali**



**Nabudowa do suchej paszy
składana hydraulicznie**



**Właz wejściowy
z drabinką**



3. Wał dozujący

FARO	Nabudowa - dodatkowa blacha do nabudowy pełnej ze stali	Nabudowa do suchej paszy składana hydraulicznie	Właz wejściowy z drabinką	3. Wał dozujący
3510 L / 4010 L / 4510 L	<input type="checkbox"/>	<input type="checkbox"/>	<input type="checkbox"/>	-
3510 D	<input type="checkbox"/>	<input type="checkbox"/>	■	<input type="checkbox"/>
4010 D / 4510 D	<input type="checkbox"/>	<input type="checkbox"/>	■	<input type="checkbox"/>
5010 L	<input type="checkbox"/>	-	<input type="checkbox"/>	-
5010 D	<input type="checkbox"/>	-	■	<input type="checkbox"/>
8010 L / 10010 L	<input type="checkbox"/>	-	-	-

■ = standard, □ = opcja



Taśma poprzeczna



**Hydraulika taśmy
poprzecznej**

Taśma poprzeczna	Hydraulika taśmy poprzecznej
-	-
-	-
<input type="checkbox"/>	<input type="checkbox"/>
-	-
<input type="checkbox"/>	<input type="checkbox"/>
-	-

Pozostałe wyposażenie w opcji

- Automatyne ustawienie transportowe i załadunkowe dla dyszla wysoko- i niskoułożonego (z POWER CONTROL)
- Podwozie na kołach kopiujących do podbieracza
- Hydrauliczne odciążenie podbieracza
- Włącznik tylny do podłogi rusztowej
- Load Sensing
- Dwusuwowy silnik do podłogi rusztowej
- Hamulce hydrauliczne
- Reflektor roboczy do przestrzeni załadunkowej
- Reflektory robocze LED na przedniej ścianie i błotnikach.
- Pakiet LED (przeźródź załadunkowa, tył, podbieracz, belka nożowa z POWER CONTROL).
- Oświetlenie graniczne i obrysowe
- System wideo z monitorem i kamerą
- Światło ostrzegawcze do przyczepy

FARO 4010 COMBILINE wyposażenie



POWER CONTROL



**POWER CONTROL
Bezprowadowy**



**EXPERT 75
CCI 1200
ISOBUS**



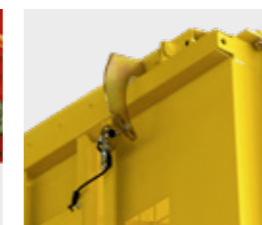
**Dodatkowa rolka kopiująca
do podbieracza**



**Rozkładana na bok belka
nożowa**



**Rama skręcana
6/11 noży**



**System automatycznego
załadunku**

FARO	POWER CONTROL	POWER CONTROL Bezprowadowy	EXPERT 75 CCI 1200 ISOBUS	Dodatkowa rolka kopiująca do podbieracza
4010 L COMBILINE	<input type="checkbox"/>	<input type="checkbox"/>	<input type="checkbox"/>	<input type="checkbox"/>
4010 D COMBILINE	<input type="checkbox"/>	<input type="checkbox"/>	<input type="checkbox"/>	<input type="checkbox"/>

<input type="checkbox"/>	<input type="checkbox"/>	<input checked="" type="checkbox"/>
<input type="checkbox"/>	<input type="checkbox"/>	<input checked="" type="checkbox"/>



Właz wejściowy z drabinką



Taśma poprzeczna



**Hydraulika taśmy
poprzecznej**



**Składane przykrycie kanału
załadunku**

FARO	Właz wejściowy z drabinką	Taśma poprzeczna	Hydraulika taśmy poprzecznej	Składane przykrycie kanału załadunku
4010 L COMBILINE	<input type="checkbox"/>	-	-	<input type="checkbox"/>
4010 D COMBILINE	<input checked="" type="checkbox"/>	<input type="checkbox"/>	<input type="checkbox"/>	<input type="checkbox"/>

■ = standard, □ = opcja



**Linki dachowe z plandeką
tylną**



**Automatyczna pokrywa
załadunku składana
hydraulicznie**

<input type="checkbox"/>	<input type="checkbox"/>
<input type="checkbox"/>	<input type="checkbox"/>

Pozostałe wyposażenie w opcji

- Automatyczne ustawienie transportowe i załadunkowe dla dyszla wysoko- i niskoułożonego (z POWER CONTROL)
- Podwozie na kołach kopiujących do podbieracza
- Hydrauliczne odciążenie podbieracza
- Włącznik tylny do podłogi rusztowej
- Load Sensing
- Dwusuwowy silnik do podłogi rusztowej
- Hamulce hydrauliczne
- Reflektor roboczy do przestrzeni załadunkowej
- Pakiet LED (przeźródla załadunkowa, tył, podbieracz, belka nożowa z POWER CONTROL).
- Oświetlenie graniczne i obrysowe
- System video z monitorem i kamerą
- Światło ostrzegawcze do przyczepy



MyPÖTTINGER

Państwa maszyna od teraz online.

Wszystkie informacje o Państwa maszynie
prosto – o każdej porze – wszędzie

Zeskanuj kod QR z tabliczki znamionowej przy pomocy smartfonu lub tableta lub wpisz numer swojej maszyny na www.poettinger.at/poetpro. Natychmiast uzyskujesz dostęp do wszelkich informacji o swojej maszynie.

- Instrukcje obsługi
- Informacje o wyposażeniu
- Prospekty
- Zdjęcia i filmy



PÖTTINGER Original Parts

Serwis części zamiennych PÖTTINGER

- Rozbudowana na całym świecie sieć punktów sprzedaży i serwisu.
- Wieloletnia dostępność części zamiennych i roboczych.
- Oryginalne części zamienne PÖTTINGER dostępne online 24 godziny na dobę.

PÖTTINGER Landtechnik GmbH

Industriegelände 1
4710 Grieskirchen
Österreich
Telefon +43 7248 600-0
info@poettinger.at
www.poettinger.at

PÖTTINGER w Polsce

Skawińska 22
61-333 Poznań
Polska
Telefon +48 618 70 05 55
Fax +48 616 24 15 87
juliusz.tyrakowski@poettinger.pl
www.poettinger.pl

